

	Standard-Seilrollen-Programm	FUKA ELEVATOR PARTS GERMANY
V01/20DE	Inhaltsverzeichnis	

Inhaltsverzeichnis

Hinweise und Lieferbedingungen	2
SRP.A [Seilrolle mit Achse und Zubehör für Tragrahmeneinbau]	4
SRP.S [Seilrolle mit Stehlagerung - Gussausführung].....	7

Dateiname	Bemerkungen	Seiten
Zusammenstellung_DE	Alle Ausdrücke sind Kopien und unterliegen nicht dem Änderungsprozess!	1/9

	Standard-Seilrollen-Programm	FUKA ELEVATOR PARTS GERMANY
V01/20DE	Hinweise und Lieferbedingungen	

Hinweise und Lieferbedingungen

Vorwort

Auf den folgenden Seiten finden Sie eine Auswahl an FUKA Standard Seilrollen, wahlweise mit Zubehör oder als vollständige Baugruppe.

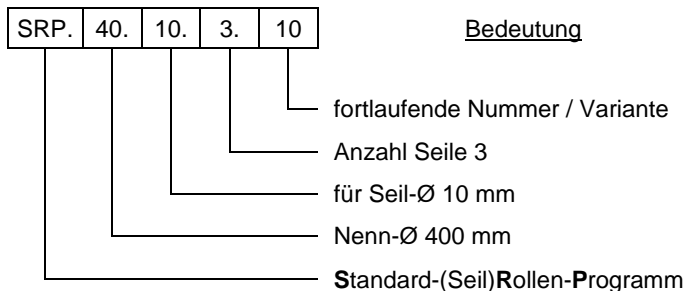
Neben diesen Standardprodukten fertigen wir Seilrollen aus Gusseisen; Kunststoff (OPTAMID) oder Stahl bis zu einem Durchmesser von Ø 2.000 mm als kundenspezifische Ausführung oder als Ersatz an bestehenden Aufzulanlagen. Für viele Fabrikate sind Original-Ersatzteile verfügbar.

Sie haben einen wiederkehrenden Bedarf an identischen Produkten? Wir machen Ihren Standard zu unserem.

Gerne erarbeiten wir gemeinsam mit Ihnen eine Lösung. Sprechen Sie uns an oder nutzen die Datenblätter für eine Datenaufnahme unter www.fuka.de

FUKA Standard-Seilrollen-Programm (SRP-Rollen)

Bei Anfragen und Bestellungen bitten wir Sie, unsere Artikelnummer zu verwenden. Zur Veranschaulichung dient folgendes Beispiel:



Ausführung

Der Öffnungswinkel der Seilrinne ist, sofern nicht anders angegeben, mit 40° ausgeführt.

Seilrollen aus Gusseisen oder Stahl sind standardmäßig verkehrsgelb lackiert. Der Bereich der Seilrillen ist nicht lackiert.

Werkstoffe

Für unserer SRP-Rollen verwenden wir ausschließlich qualitativ hochwertiges Gusseisenmaterial nach EN-GJL-250 bzw. EN-GJL-300 von zertifizierten europäischen Lieferanten. Achsen fertigen wir belastungsabhängig aus C45 oder 42CrMo4.

Lagerböcke bis Achs-Ø 60 werden in Grauguss ausgeführt, bei größeren Achsdurchmessern kommen Stehlager aus Stahl-Schweiß-Konstruktion zum Einsatz.

Dateiname	Bemerkungen	Seiten
Zusammenstellung_DE	Alle Ausdrücke sind Kopien und unterliegen nicht dem Änderungsprozess!	2/9

	Standard-Seilrollen-Programm	FUKA ELEVATOR PARTS GERMANY
V01/20DE	Hinweise und Lieferbedingungen	

Wälzlager

In unseren SRP-Rollen werden ausschließlich wartungsfreie, abgedichtete Wälzlager der Marken SKF oder FAG verbaut. Zum Einsatz kommen. In Abhängigkeit von der Belastung setzten wir einreihige Rillenkugellager oder Pendelrollenlager ein.

Toleranzen

Unsere Produkte werden, sofern nicht anders angegeben, mit den Allgemeintoleranzen nach ISO 2897 - mittel - gefertigt.

Achsen mit Passung g6 oder f6 im Bereich der Lagersitze und außerhalb -0,1 mm zu Erleichterung der Montage und Prävention von Beschädigung der Wälzkörper bei Einbau.

Berechnung / Lebensdauer

Die Festigkeit unserer Gussrohlinge wird durch FEM-Berechnung nachgewiesen. Da es sich um dynamisch beanspruchte Bauteile handelt, wird bei der Berechnung nicht die Zugfestigkeit, sondern die geringere Biege-Wechsel-Festigkeit unseres spezifischen Materials zugrunde gelegt. Im Betrieb können durch Schwingungen oder andere Betriebsbedingungen zusätzliche Stoßbelastungen der Seilrolle entstehen. Bei der Berechnung ist bereits ein branchenüblicher Stoßfaktor von 1,2 eingerechnet.

Ausschlaggebend für die Angabe der maximalen Achslast sind die Wälzlager. Die nominelle Lebensdauer L_{10h} der Wälzlager wird von uns auf 10.000 h ausgelegt bei einer Geschwindigkeit von 1,0 m/s. Die Achslast setzt sich aus verschiedenen Faktoren zusammen, wie etwa Nutzlast, Masse der Kabine, Masse des Gegengewichts, Aufhängung, Umschlingung, sowie Position der Seilrolle.

Die Berechnung der Achslast ist durch den Aufzugskonstrukteur vorzunehmen oder kann gegen Aufwandsentschädigung durch uns erstellt werden. Ein Vorlage zu Übermittlung der Daten, welche wir für die Anlagenberechnung benötigen, finden Sie hier [LINK](#).

Technische Dokumentation

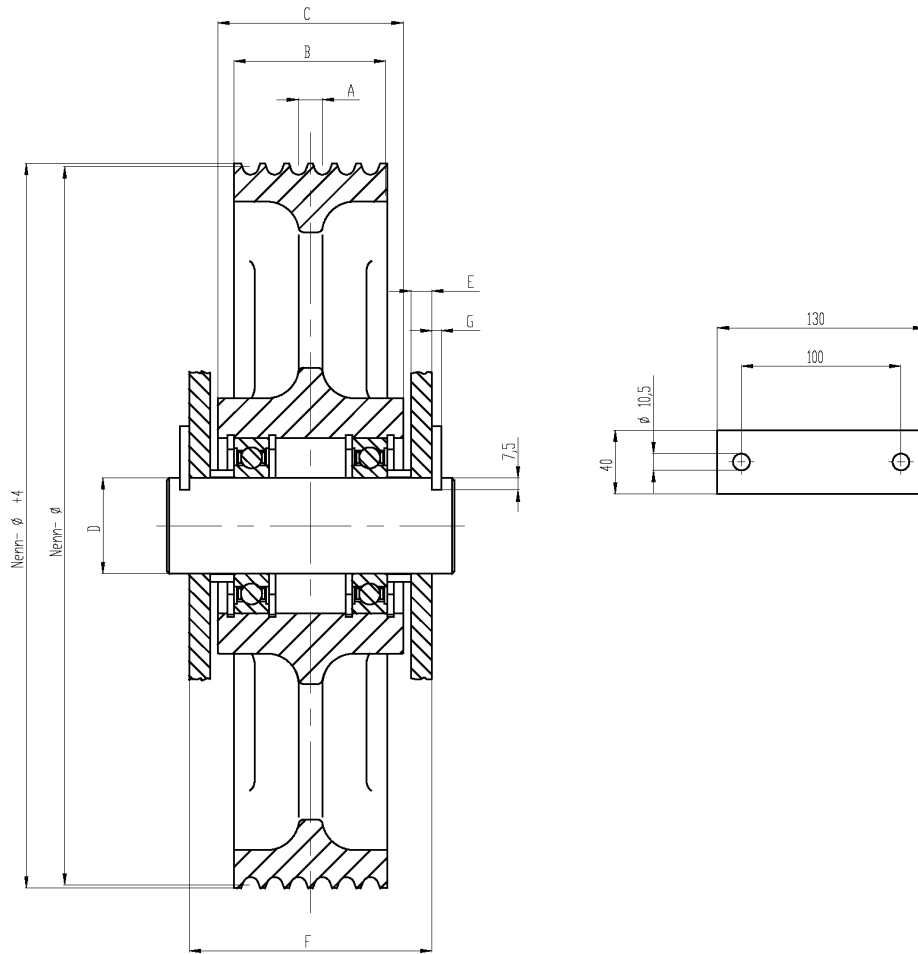
Zu sämtlichen SRP-Rollen sind Zeichnungen oder 3Daten zur Einbindung in Ihre Konstruktion erhältlich. Bitte sprechen Sie uns hierzu gezielt an.

Dateiname	Bemerkungen	Seiten
Zusammenstellung_DE	Alle Ausdrücke sind Kopien und unterliegen nicht dem Änderungsprozess!	3/9

Standard-Seilrollen-Programm

V01/20DE

SRP.A [Seilrolle mit Achse und Zubehör für Tragrahmeneinbau]



Nenn Ø	Rillen Ø	Anzahl Rillen	A	B	C	D	E	F	Wälzlager	Statische Achslast [Kg] (bei 1 m/s)	Art.- Nr. Seilrolle	Art.-Nr. Baugruppe
240	6,5	8	11	104	104	50	10	132	6210	1700	SRP.24.6.8.10	SRP.24.6.8.10.A
		10	11	118	112	55	10	144	6211	2100	SRP.24.6.10.10	SRP.24.6.10.10.A
300	8	4	17	77	98	50	10	138	6210	1840	SRP.30.8.4.10	SRP.30.8.4.10.A
320	8	3	17	60	82	50	10	120	6010	1160	SRP.32.8.3.10	SRP.32.8.3.10.A
		4	17	77	82	50	10	120	6010	1160	SRP.32.8.4.10	SRP.32.8.4.10.A
		5	17	94	102	55	12	144	6011	1500	SRP.32.8.5.10	SRP.32.8.5.10.A
		6	17	111	102	55	12	144	6011	1500	SRP.32.8.6.10	SRP.32.8.6.10.A
		7	17	130	122	60	12	164	6212	2800	SRP.32.8.7.10	SRP.32.8.7.10.A
		8	17	150	142	60	12	184	6312	4300	SRP.32.8.8.10	SRP.32.8.8.10.A
		10	17	180	172	60	12	214	6312	4300	SRP.32.10.10	SRP.32.10.10.A

Standard-Seilrollen-Programm



V01/20DE

SRP.A [Seilrolle mit Achse und Zubehör für Tragrahmeneinbau]

Nenn Ø	Rillen Ø	Anzahl Rillen	A	B	C	D	E	F	Wälzlager	Statische Achslast [Kg] (bei 1 m/s)	Art.- Nr. Seilrolle	Art.-Nr. Baugruppe
360	9	3	17	60	82	50	10	120	6210	1960	SRP.36.9.3.10	SRP.36.9.3.10.A
		4	17	77	82	50	10	120	6210	1960	SRP.36.9.4.10	SRP.36.9.4.10.A
		5	17	94	102	55	12	144	6211	2400	SRP.36.9.5.10	SRP.36.9.5.10.A
		6	17	111	102	55	12	144	6211	2400	SRP.36.9.6.10	SRP.36.9.6.10.A
		7	17	130	122	60	12	164	6212	2900	SRP.36.9.7.10	SRP.36.9.7.10.A
		8	14	130	122	60	12	164	6212	2900	SRP.36.9.8.10	SRP.36.9.8.10.A
400	10	3	17	60	82	50	10	120	6310	3540	SRP.40.10.3.10	SRP.40.10.3.10.A
		4	17	77	82	50	10	120	6310	3540	SRP.40.10.4.10	SRP.40.10.4.10.A
		5	17	94	102	55	12	144	6211	2500	SRP.40.10.5.10	SRP.40.10.5.10.A
		6	17	111	102	55	12	144	6211	2500	SRP.40.10.6.10	SRP.40.10.6.10.A
		7	17	130	122	60	12	164	6212	3000	SRP.40.10.7.10	SRP.40.10.7.10.A
		8	17	150	142	60	12	184	6212	3000	SRP.40.10.8.10	SRP.40.10.8.10.A
		10	14	150	142	60	12	184	6312	4650	SRP.40.10.10.11	SRP.40.10.10.11.A
		10	17	180	172	60	12	214	6312	4650	SRP.40.10.10.10	SRP.40.10.10.10.A
450	11	3	17	60	82	50	12	120	6310	3680	SRP.45.11.3.10	SRP.45.11.3.10.A
		4	17	77	82	50	12	120	6310	3680	SRP.45.11.4.10	SRP.45.11.4.10.A
		5	17	94	102	55	12	144	6211	2600	SRP.45.11.5.10	SRP.45.11.5.10.A
		6	17	111	102	55	12	144	6211	2600	SRP.45.11.6.10	SRP.45.11.6.10.A
		7	17	130	122	60	12	164	6312	4800	SRP.45.11.7.10	SRP.45.11.7.10.A
		8	17	150	142	60	12	184	6312	4800	SRP.45.11.8.10	SRP.45.11.8.10.A
500	12	3	17	60	82	50	12	120	6310	3800	SRP.50.12.3.10	SRP.50.12.3.10.A
		4	17	77	82	50	12	120	6310	3800	SRP.50.12.4.10	SRP.50.12.4.10.A
		5	17	94	102	55	12	144	6211	2700	SRP.50.12.5.10	SRP.50.12.5.10.A
		6	17	111	102	55	12	144	6211	2700	SRP.50.12.6.10	SRP.50.12.6.10.A
		7	17	130	122	60	12	164	6312	5000	SRP.50.12.7.10	SRP.50.12.7.10.A
		8	17	150	142	60	12	184	6312	5000	SRP.50.12.8.10	SRP.50.12.8.10.A
520	13	3	17	60	82	50	12	120	6310	3850	SRP.52.13.3.10	SRP.52.13.3.10.A
		4	17	77	82	50	12	120	6310	3850	SRP.52.13.4.10	SRP.52.13.4.10.A
		5	17	94	102	55	12	144	6311	4400	SRP.52.13.5.10	SRP.52.13.5.10.A
		6	17	111	102	55	12	144	6311	4400	SRP.52.13.6.10	SRP.52.13.6.10.A
		7	17	130	122	60	12	164	6312	5050	SRP.52.13.7.10	SRP.52.13.7.10.A
		8	17	150	142	60	12	184	6312	5050	SRP.52.13.8.10	SRP.52.13.8.10.A
		10	17	180	172	60	12	214	2212	10000	SRP.52.13.10.10	SRP.52.13.10.10.A

Standard-Seilrollen-Programm



V01/20DE

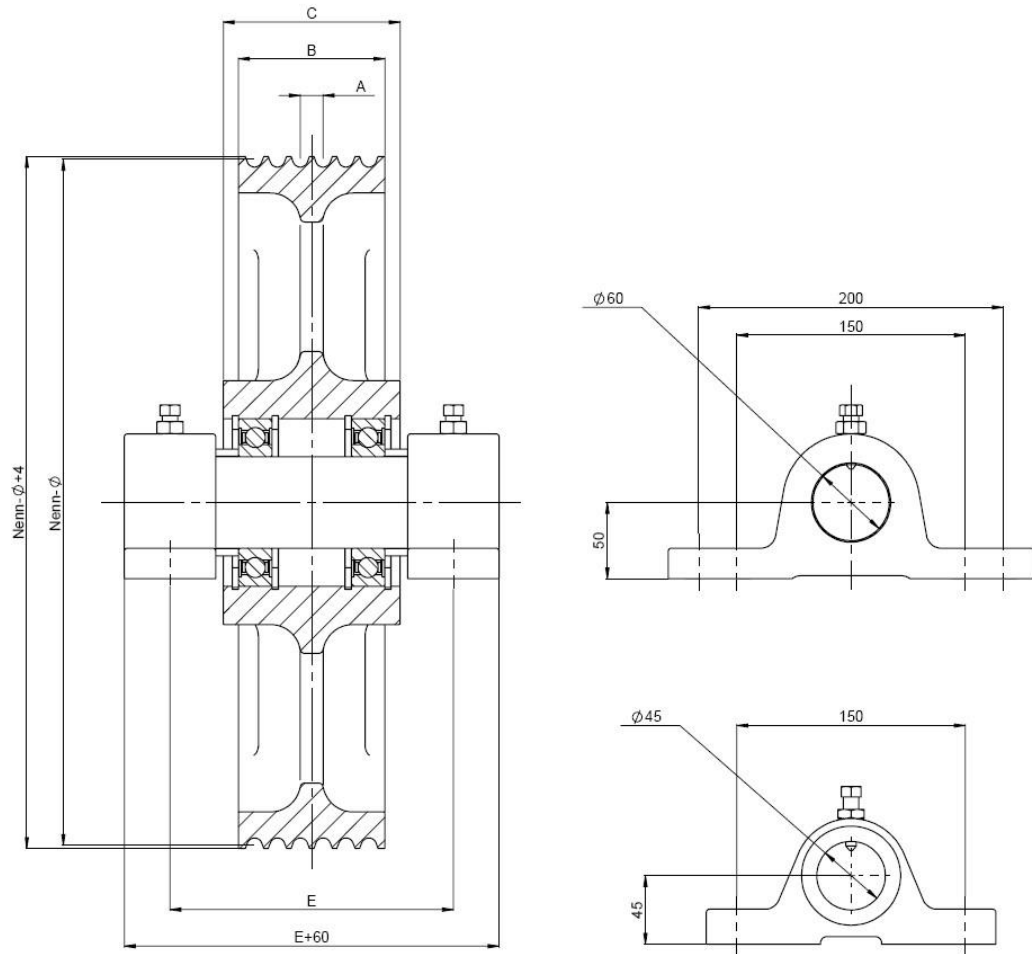
SRP.A [Seilrolle mit Achse und Zubehör für Tragrahmeneinbau]

Nenn Ø	Rillen Ø	Anzahl Rillen	A	B	C	D	E	F	Wälzlager	Statische Achslast [Kg] (bei 1 m/s)	Art.- Nr. Seilrolle	Art.-Nr. Baugruppe
550	11	3	17	60	82	50	12	120	6310	3950	SRP.55.11.3.10	SRP.55.11.3.10.A
		4	17	77	82	50	12	120	6310	3950	SRP.55.11.4.11	SRP.55.11.4.11.A
		5	17	94	102	55	12	144	6311	4500	SRP.55.11.5.11	SRP.55.11.5.11.A
		6	17	111	102	55	12	144	6311	4500	SRP.55.11.6.11	SRP.55.11.6.11.A
		7	17	130	122	60	12	164	6312	5160	SRP.55.11.7.11	SRP.55.11.7.11.A
		8	17	150	142	60	12	184	6312	5160	SRP.55.11.8.11	SRP.55.11.8.11.A
550	13	3	20	77	82	55	12	144	6211	2800	SRP.55.13.3.11	SRP.55.13.3.11.A
		4	20	94	102	55	12	144	6211	2800	SRP.55.13.4.11	SRP.55.13.4.11.A
		5	20	111	102	55	12	144	6311	4500	SRP.55.13.5.11	SRP.55.13.5.11.A
		6	20	130	122	55	12	164	6311	4500	SRP.55.13.6.11	SRP.55.13.6.11.A
		7	20	150	142	55	12	184	6311	4500	SRP.55.13.7.11	SRP.55.13.7.11.A
		8	20	180	172	60	12	214	2212	10000	SRP.55.13.8.11	SRP.55.13.8.11.A

Standard-Seilrollen-Programm

V01/20DE

SRP.S [Seilrolle mit Stehlager – Ausführung Gusseisen]



Nenn Ø	Rillen Ø	Anzahl Rillen	A	B	C	E	Durchmesser Achse	Stehlager	Wälzlager	Statische Achslast [Kg] (bei 1 m/s)	Art.- Nr. Seilrolle	Art.-Nr. Baugruppe
240	6,5	8	11	104	104	180	50	45	6210	1700	SRP.24.6.8.10	SRP.24.6.8.10.S
		10	11	118	112	180	55		6211	2100	SRP.24.6.10.10	SRP.24.6.10.10.S
300	8	4	17	77	98	180	50	45	6210	1840	SRP.30.8.4.10	SRP.30.8.4.10.S
320	8	3	17	60	82	155	50	45	6010	1160	SRP.32.8.3.10	SRP.32.8.3.10.S
		4	17	77	82	155	50		6010	1160	SRP.32.8.4.10	SRP.32.8.4.10.S
		5	17	94	102	180	55		6011	1500	SRP.32.8.5.10	SRP.32.8.5.10.S
		6	17	111	102	180	55		6011	1500	SRP.32.8.6.10	SRP.32.8.6.10.S
		7	17	130	122	200	60		6212	2800	SRP.32.8.7.10	SRP.32.8.7.10.S
		8	17	150	142	220	60		6312	4300	SRP.32.8.8.10	SRP.32.8.8.10.S
		10	17	180	172	250	60		6312	4300	SRP.32.10.10	SRP.32.10.10.S

Standard-Seilrollen-Programm



V01/20DE

SRP.S [Seilrolle mit Stehlager – Ausführung Gusseisen]

Nenn Ø	Rillen Ø	Anzahl Rillen	A	B	C	E	Durchmesser Achse	Stehlager	Wälzlager	Statische Achslast [Kg] (bei 1 m/s)	Art.- Nr.	Art.-Nr.
											Seilrolle	Baugruppe
360	9	3	17	60	82	155	50	45	6210	1960	SRP.36.9.3.10	SRP.36.9.3.10.S
		4	17	77	82	155	50		6210	1960	SRP.36.9.4.10	SRP.36.9.4.10.S
		5	17	94	102	180	55		6211	2400	SRP.36.9.5.10	SRP.36.9.5.10.S
		6	17	111	102	180	55		6211	2400	SRP.36.9.6.10	SRP.36.9.6.10.S
		7	17	130	122	200	60		6212	2900	SRP.36.9.7.10	SRP.36.9.7.10.S
		8	14	130	122	200	60		6212	2900	SRP.36.9.8.10	SRP.36.9.8.10.S
400	10	3	17	60	82	155	50	45	6310	3540	SRP.40.10.3.10	SRP.40.10.3.10.S
		4	17	77	82	155	50		6310	3540	SRP.40.10.4.10	SRP.40.10.4.10.S
		5	17	94	102	180	55		6211	2500	SRP.40.10.5.10	SRP.40.10.5.10.S
		6	17	111	102	180	55		6211	2500	SRP.40.10.6.10	SRP.40.10.6.10.S
		7	17	130	122	200	60		6212	3000	SRP.40.10.7.10	SRP.40.10.7.10.S
		8	17	150	142	220	60		6212	3000	SRP.40.10.8.10	SRP.40.10.8.10.S
	10	14	150	142	220	60	60	6312	4650	SRP.40.10.10.11	SRP.40.10.10.11.S	
	10	17	180	172	250	60		6312	4650	SRP.40.10.10.10	SRP.40.10.10.10.S	
450	11	3	17	60	82	155	50	45	6310	3680	SRP.45.11.3.10	SRP.45.11.3.10.S
		4	17	77	82	155	50		6310	3680	SRP.45.11.4.10	SRP.45.11.4.10.S
		5	17	94	102	180	55		6211	2600	SRP.45.11.5.10	SRP.45.11.5.10.S
		6	17	111	102	180	55		6211	2600	SRP.45.11.6.10	SRP.45.11.6.10.S
		7	17	130	122	200	60		6312	4800	SRP.45.11.7.10	SRP.45.11.7.10.S
		8	17	150	142	220	60		6312	4800	SRP.45.11.8.10	SRP.45.11.8.10.S
500	12	3	17	60	82	155	50	45	6310	3800	SRP.50.12.3.10	SRP.50.12.3.10.S
		4	17	77	82	155	50		6310	3800	SRP.50.12.4.10	SRP.50.12.4.10.S
		5	17	94	102	180	55		6211	2700	SRP.50.12.5.10	SRP.50.12.5.10.S
		6	17	111	102	180	55		6211	2700	SRP.50.12.6.10	SRP.50.12.6.10.S
		7	17	130	122	220	60		6312	5000	SRP.50.12.7.10	SRP.50.12.7.10.S
		8	17	150	142	250	60		6312	5000	SRP.50.12.8.10	SRP.50.12.8.10.S
520	13	3	17	60	82	155	50	45	6310	3850	SRP.52.13.3.10	SRP.52.13.3.10.S
		4	17	77	82	155	50		6310	3850	SRP.52.13.4.10	SRP.52.13.4.10.S
		5	17	94	102	180	55		6311	4400	SRP.52.13.5.10	SRP.52.13.5.10.S
		6	17	111	102	180	55		6311	4400	SRP.52.13.6.10	SRP.52.13.6.10.S
		7	17	130	122	200	60		6312	5050	SRP.52.13.7.10	SRP.52.13.7.10.S
		8	17	150	142	220	60		6312	5050	SRP.52.13.8.10	SRP.52.13.8.10.S
		10	17	180	172	250	60		60	2212	10000	SRP.52.13.10.10

Standard-Seilrollen-Programm



V01/20DE

SRP.S [Seilrolle mit Stehlager – Ausführung Gusseisen]

Nenn Ø	Rillen Ø	Anzahl Rillen	A	B	C	E	Durchmesser Achse	Stehlager	Wälzlager	Statische Achslast [Kg] (bei 1 m/s)	Art.- Nr. Seilrolle	Art.-Nr. Baugruppe
550	11	3	17	60	82	155	50	45	6310	3950	SRP.55.11.3.10	SRP.55.11.3.10.S
		4	17	77	82	155	50		6310	3950	SRP.55.11.4.11	SRP.55.11.4.11.S
		5	17	94	102	180	55		6311	4500	SRP.55.11.5.11	SRP.55.11.5.11.S
		6	17	111	102	180	55		6311	4500	SRP.55.11.6.11	SRP.55.11.6.11.S
		7	17	130	122	200	60		6312	5160	SRP.55.11.7.11	SRP.55.11.7.11.S
		8	17	150	142	220	60		6312	5160	SRP.55.11.8.11	SRP.55.11.8.11.S
550	13	3	20	77	82	155	55	45	6211	2800	SRP.55.13.3.11	SRP.55.13.3.11.S
		4	20	94	102	180	55		6211	2800	SRP.55.13.4.11	SRP.55.13.4.11.S
		5	20	111	102	180	55		6311	4500	SRP.55.13.5.11	SRP.55.13.5.11.S
		6	20	130	122	200	55		6311	4500	SRP.55.13.6.11	SRP.55.13.6.11.S
		7	20	150	142	220	55		6311	4500	SRP.55.13.7.11	SRP.55.13.7.11.S
		8	20	180	172	280	60	60	2212	10000	SRP.55.13.8.11	SRP.55.13.8.11.S

Dateiname	Bemerkungen	Seiten
Zusammenstellung_DE	Alle Ausdrücke sind Kopien und unterliegen nicht dem Änderungsprozess!	9/9